

8ch CLOCL MODULE

MSCL8001
MSCL8001

MSCL8001 は、**62.5MHZ** のクロック信号を低ジッタと優れた周波数偏差で **8** 分配する **CLOCK DISTRIBUTION MODULE** です。

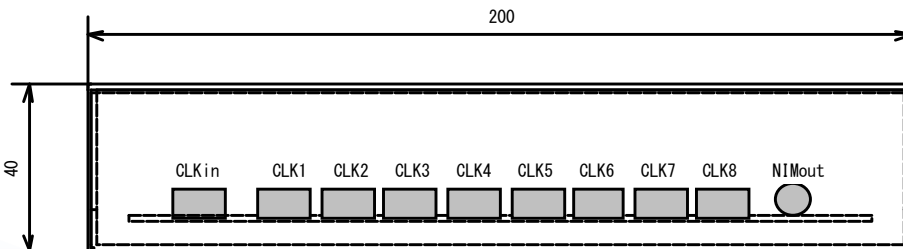
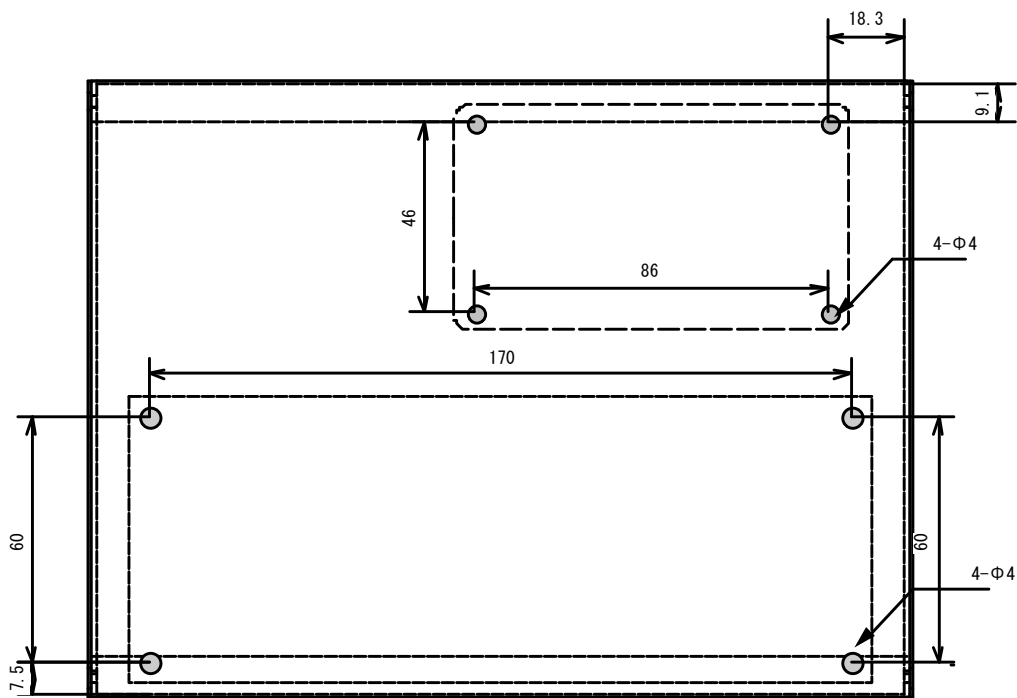
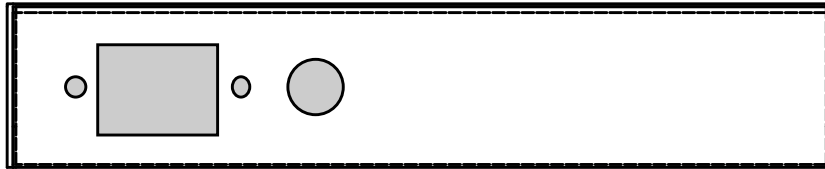
特徴

- ・ 62.5MHz のクロック信号を分配するモジュール
- ・ クロック精度
 - * 周波数偏差 $\pm 0.5\text{ppm}$
 - * ジッタ特性 13psec(rms)
- ・ クロック入力は、内部クロックと外部クロック入力がジャンパで切り替え可能。
- ・ 外部クロック入力
 - * 1ch、差動信号 (LVDS)
 - * コネクタ形式 : AMP 3-102203-4 (GND, CLK+, CLK-)
- ・ クロック出力 :
 - * 8ch、差動信号 (LVDS または ECL)
 - * コネクタ形式 : AMP 3-102203-4 (GND, CLK+, CLK-)
- ・ シングルエンド NIM 出力 一系統
- ・ 使用温度範囲 : $15^{\circ}\text{C} \sim 35^{\circ}\text{C}$
- ・ 入力電源 : AC100~240V



NIKI GLASS CO., LTD

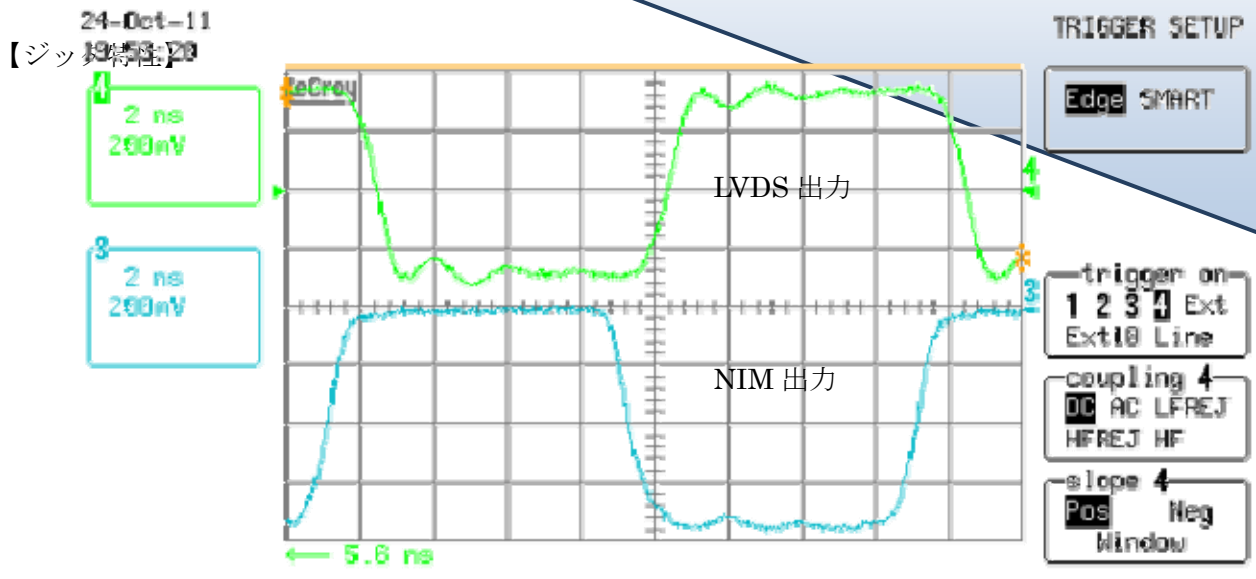
Dimension



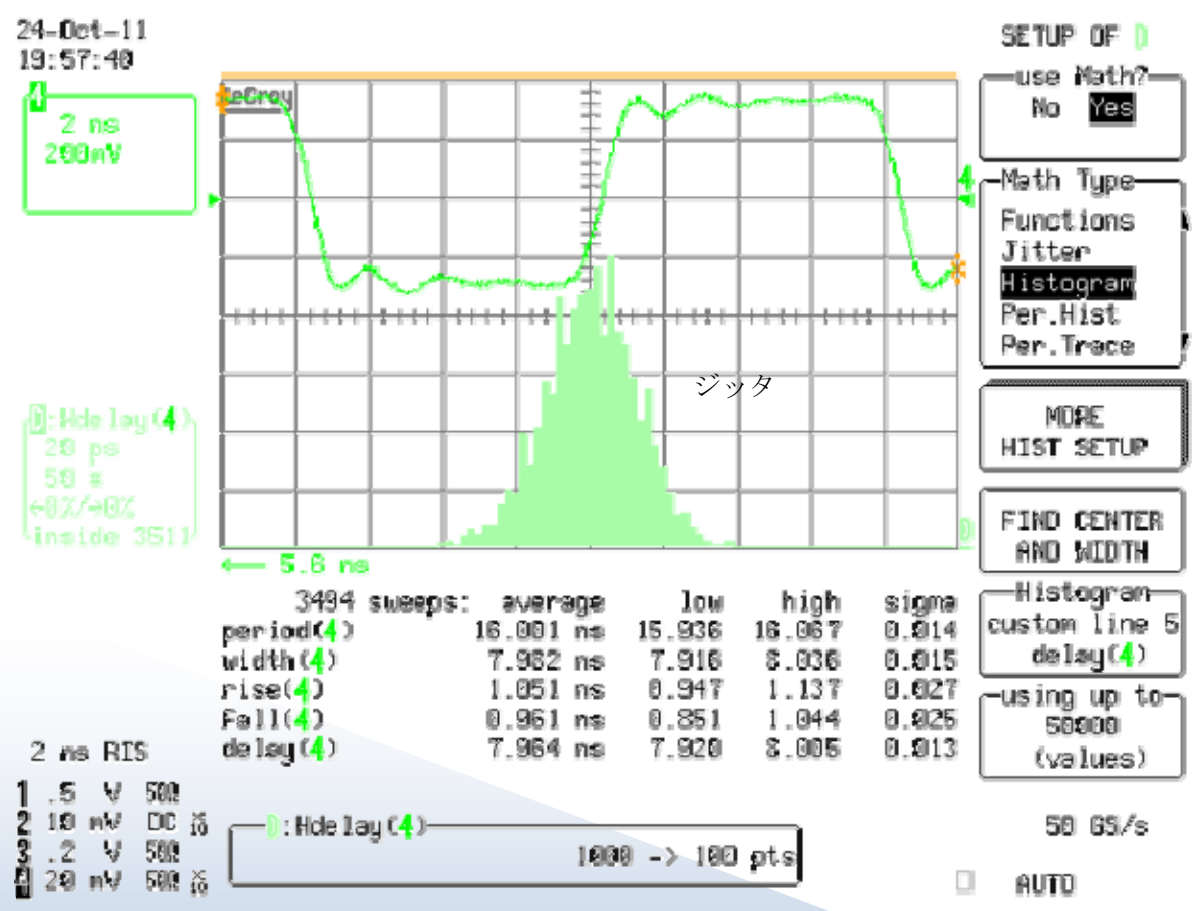
NIKI GLASS CO., LTD

Electrical characteristics

【出力波形】



【ジッタ : 13psec rms】



CONN HEADER R/A .100 3 POS 15AU - 3-102203-4



データシート	3-102203-4
メーカー	Tyco Electronics
種類	コネクタ, インターコネク
色	黒
コネクタタイプ	ヘッダ、覆い付き
端子処理	金
接点嵌合長さ	0.240" (6.10mm)
特長	-
装着タイプ	スルーホール、ライトアングル
負荷が掛かる極数	全
列数	1
ピッチ	0.100" (2.54mm)
列間隔	-
鉛フリーステータス	Contains Lead
RoHS ステータス	RoHS Non-Compliant



〒108-0073 東京都港区三田 3-9-7

Tel 03-3456-4700 Fax 03-3456-3423

E-mail : sales@nikiglass.com

URL: <http://www.nikiglass.co.jp>